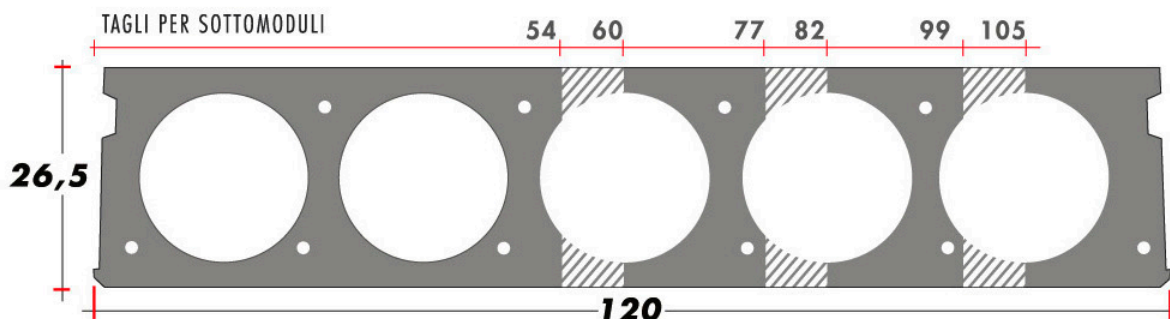


# Alveox 265

## R120

### CONTINUITA'



### dati

Peso proprio  
lastra di solaio  
**356 Kg/mq**

Larghezza  
lastra di solaio  
**120 cm**

Altezza  
lastra solaio  
**26,5 cm**

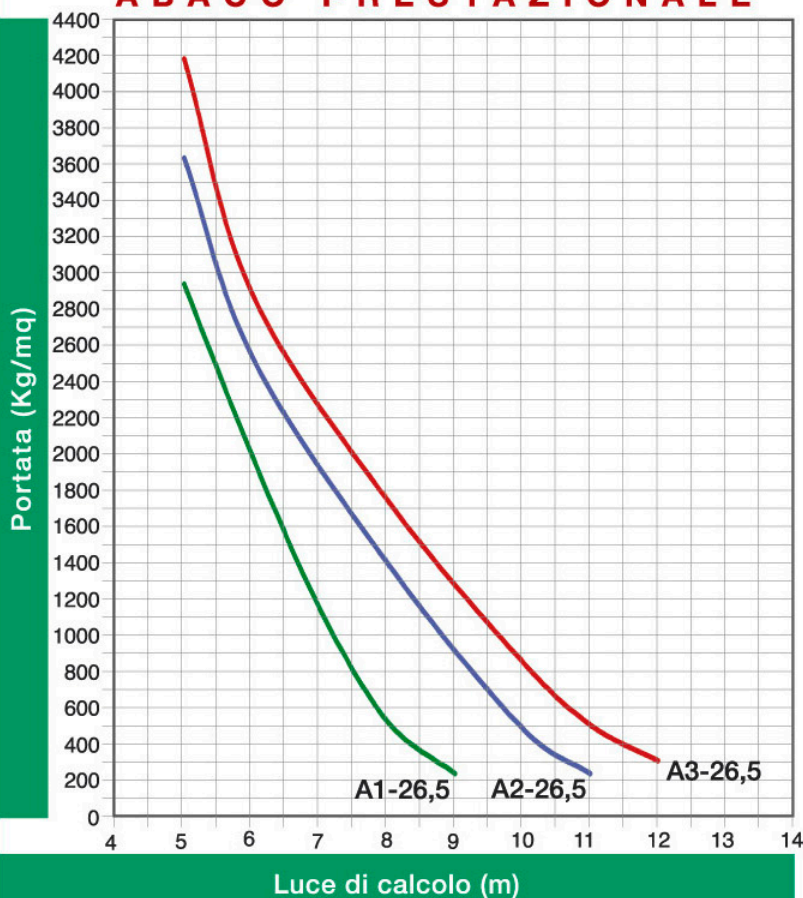
Altezza soletta  
in opera  
**5,0 cm**

Trasporto  
**Max 80 mq  
viaggio**

Incidenza getto  
di testata  
**0,113 mc  
lastra**

Incidenza getto  
longitudinale  
**0,007 mc/ml**

### ABACO PRESTAZIONALE



TIPO	LUCE DI CALCOLO (m)								
	5	6	7	8	9	10	11	12	13
A1 - 26,5	2950	2000	1150	520	230				
A2 - 26,5	3650	2550	1920	1400	900	480	230		
A3 - 26,5	4200	2900	2250	1750	1250	850	500	300	