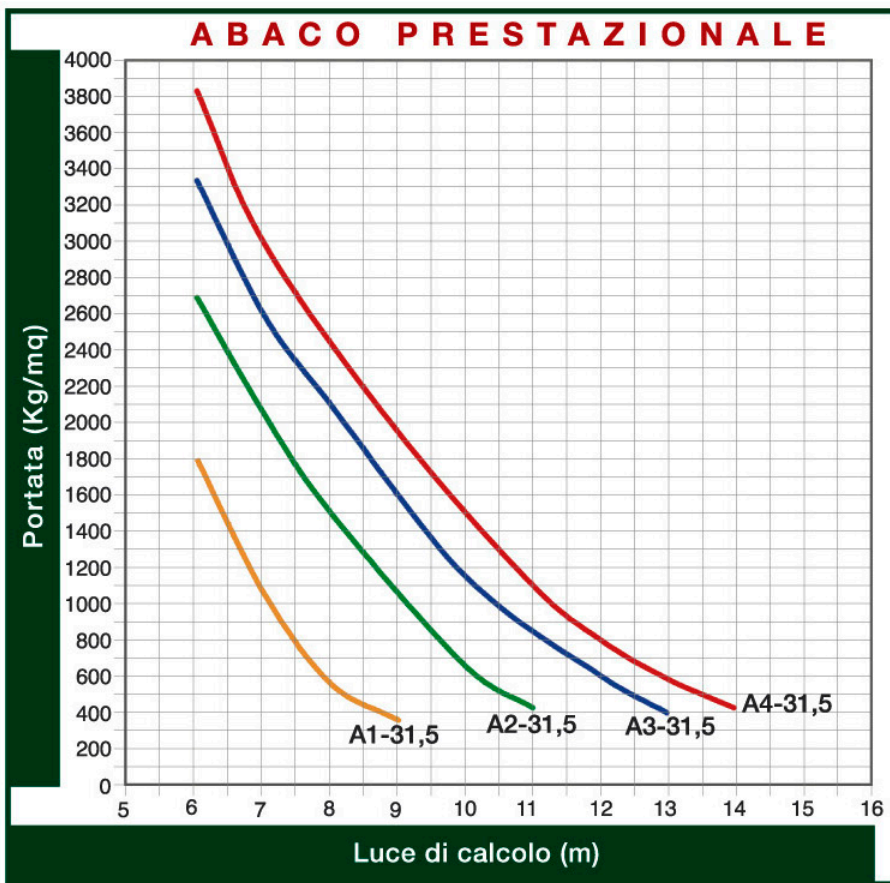
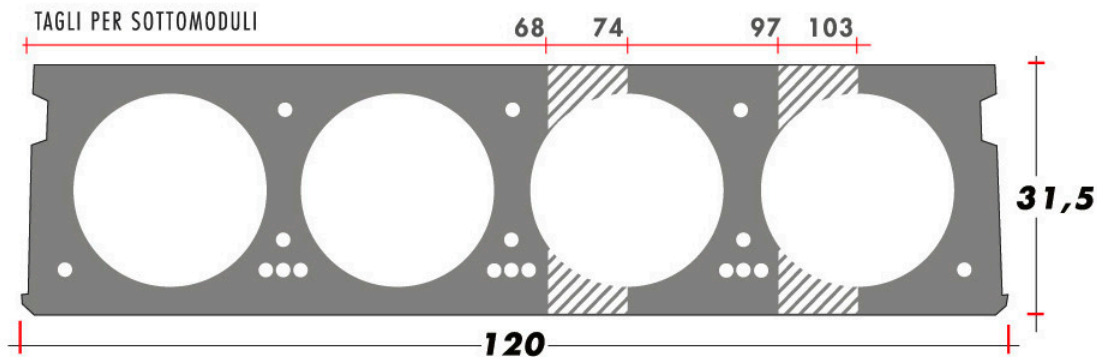


Alveox 315

SEMPLICE APPOGGIO

R180



dati

Peso proprio
lastra di solaio
400 Kg/mq

Larghezza
lastra di solaio
120 cm

Altezza
lastra solaio
31,5 cm

Altezza soletta
in opera
5,0 cm

Trasporto
Max 70 mq
viaggio

Incidenza getto
di testata
0,18 mc
lastra

Incidenza getto
longitudinale
0,008 mc/ml

TIPO	LUCE DI CALCOLO (m)									
	6	7	8	9	10	11	12	13	14	
A1 - 31,5	1800	1050	550	350						
A2 - 31,5	2700	2050	1500	1050	650	420				
A3 - 31,5	3350	2600	2100	1550	1150	840	600	390		
A4 - 31,5	3850	3000	2400	1950	1500	1100	800	580	420	

Per solai non di copertura: limite Luce max/spessore <35 [con spessore = Altezza solaio + (altezza soletta / 2)] - CNR 10025/89
La portata è da intendere al netto del peso proprio della lastra di solaio e del peso proprio della soletta in opera.
Tutte le portate consentono di dichiarare una resistenza al fuoco di R180.